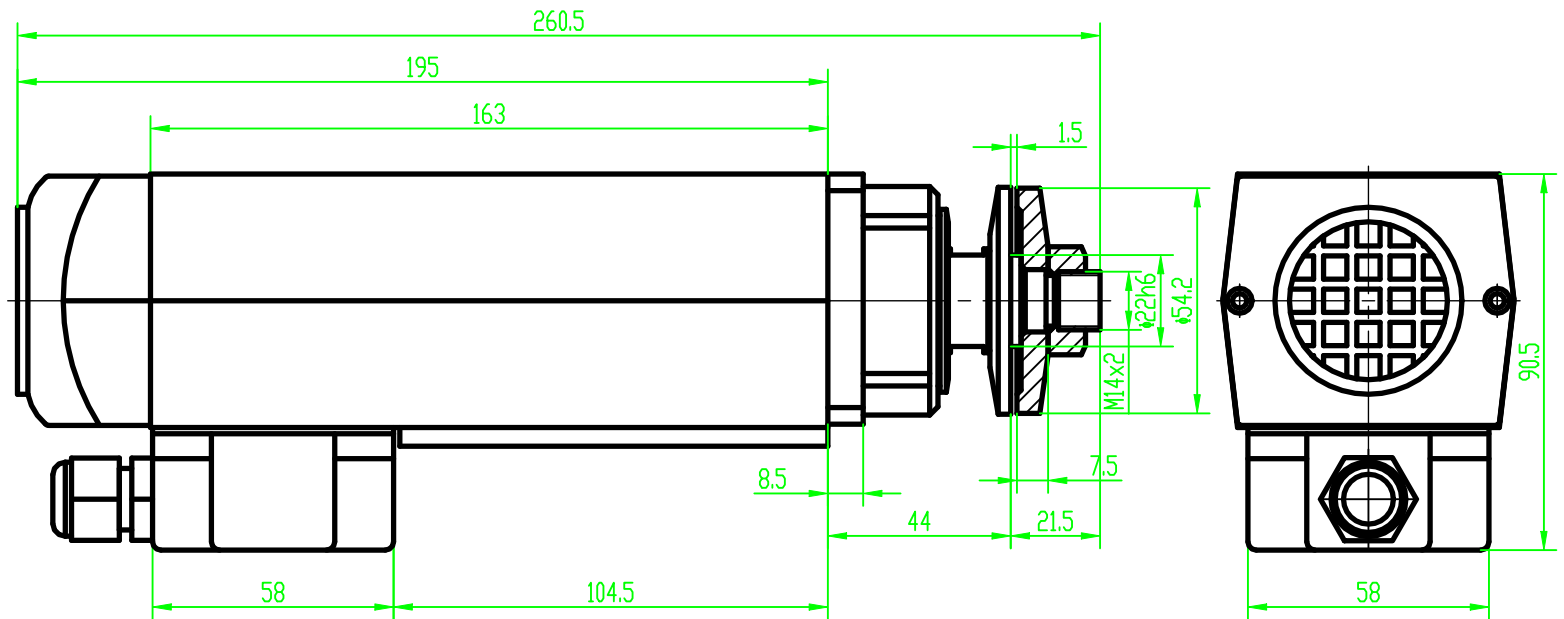
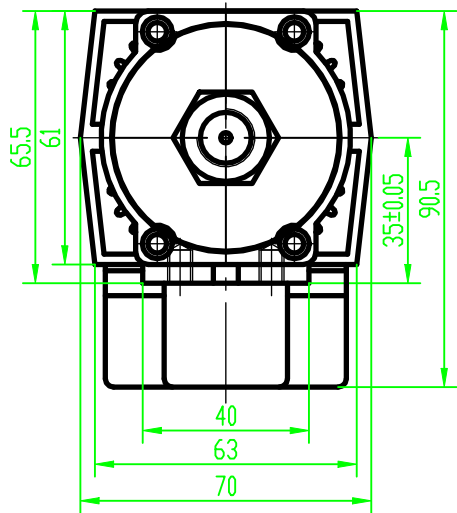
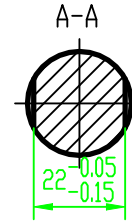
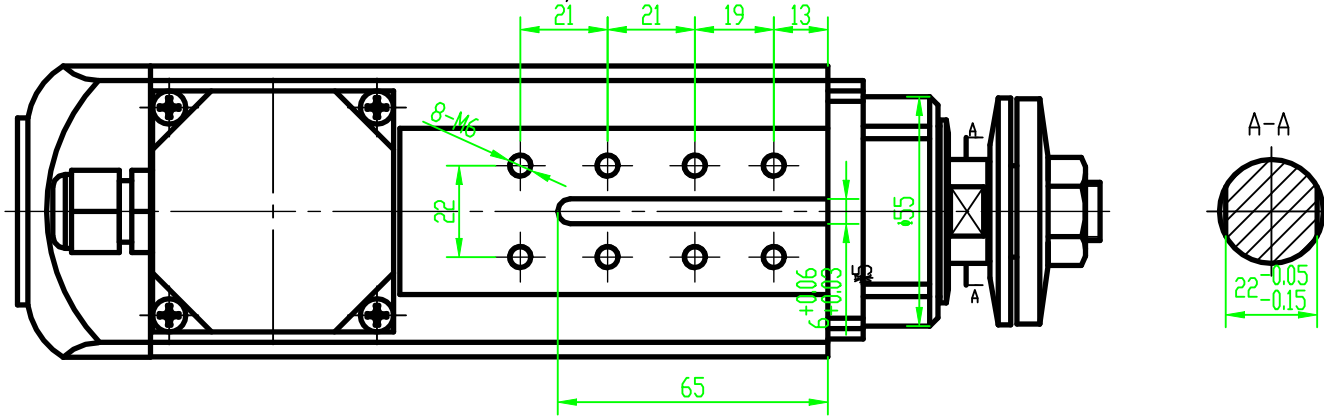
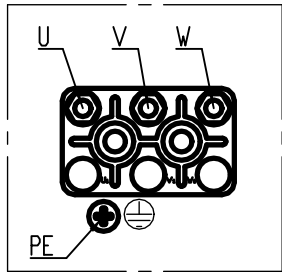


GDF35-12Z/1.1B 380V外形图

接线说明图



性能参数:

功率 1.1kw-S6 40%

电压 Y380V

电流 2.6A

频率 200Hz

转速 12000r/min

特别注意: 1. 旋转方向 分左列/右列旋转。

2. 安装固定螺钉时必须涂上螺纹胶或加上弹簧垫圈以防止松动。